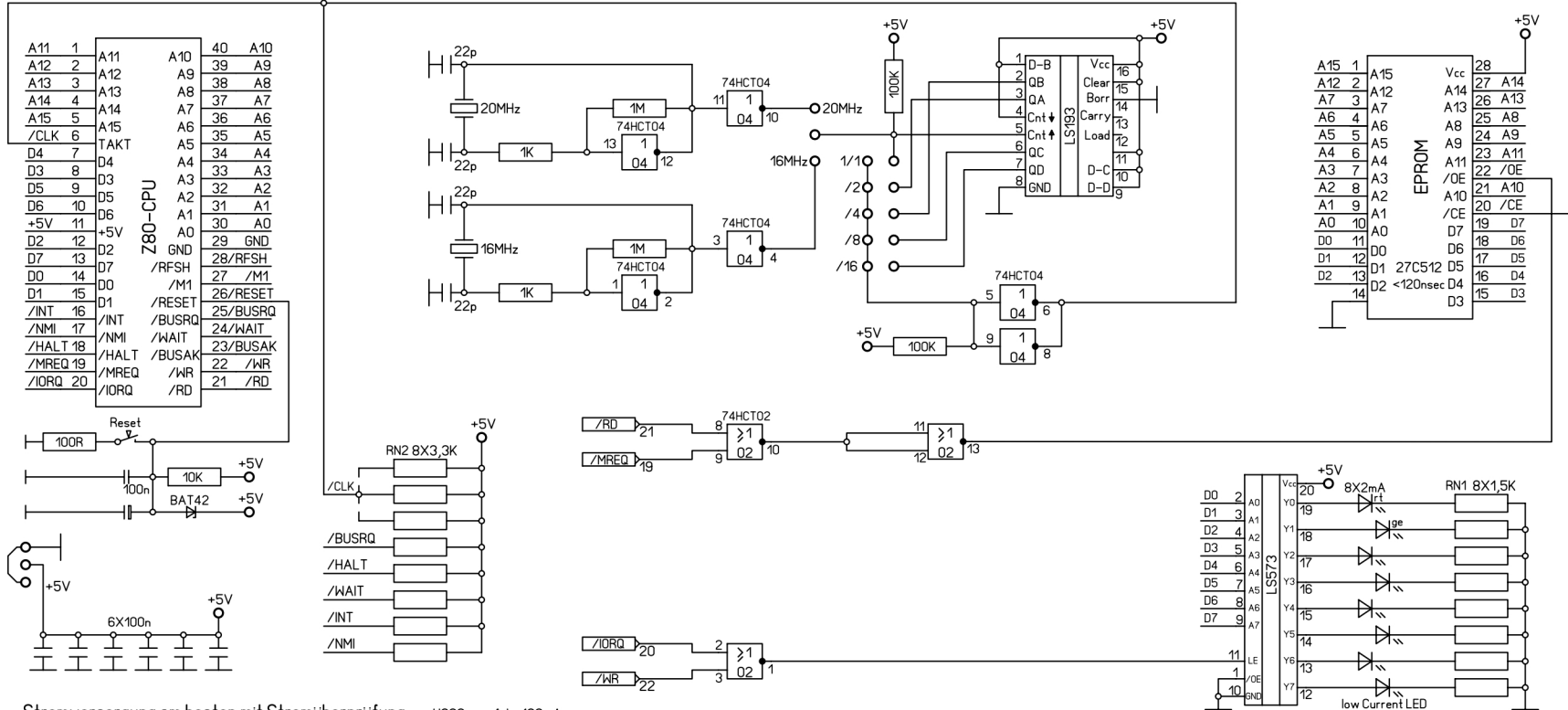


Z 80 Tester Buebchen V6



Stromversorgung am besten mit Stromüberprüfung

Stromaufnahme ohne CPU messen und vom Strom mit CPU abziehen

U880 ungefähr 100mA

Z80 NMOS ungefähr 70mA

Z084C00 ungefähr 9mA

W.Harwardt 05.07.2023