



© H.Kn. / W.Ha.

10.2020

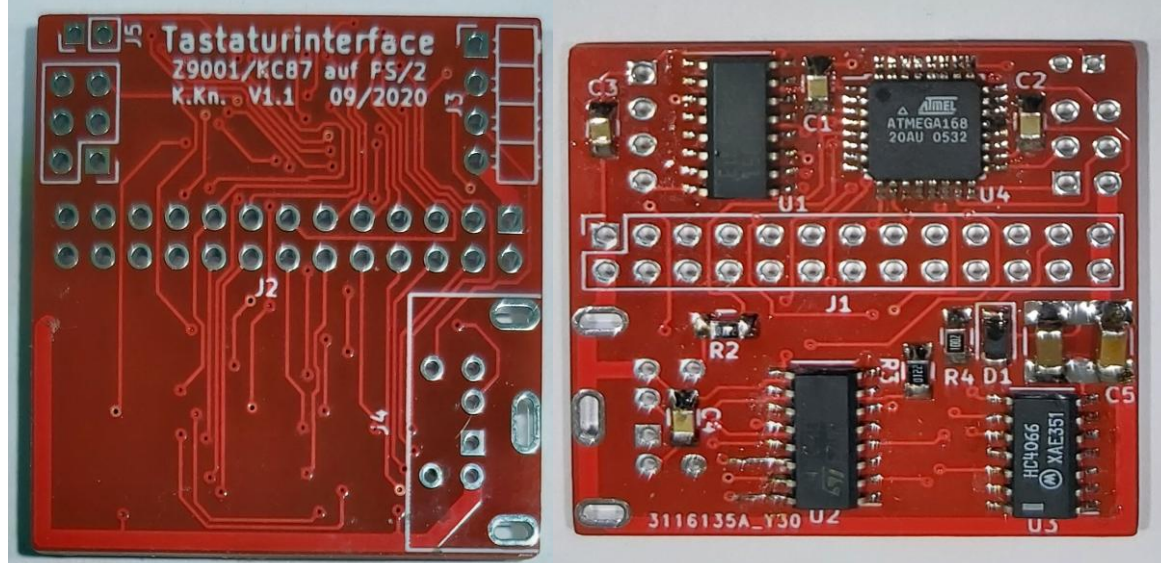
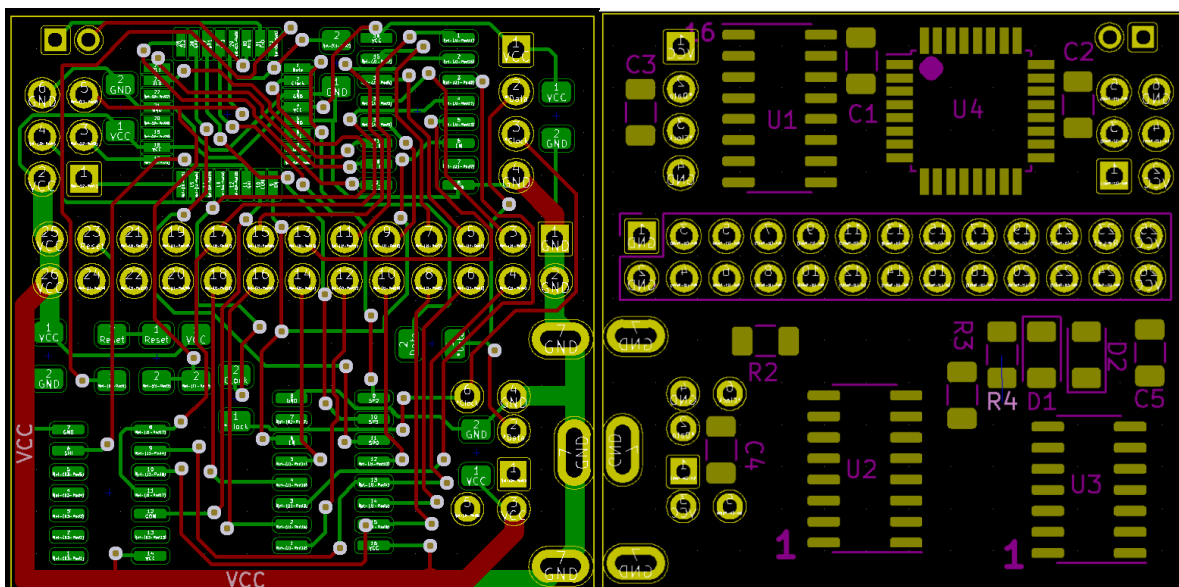
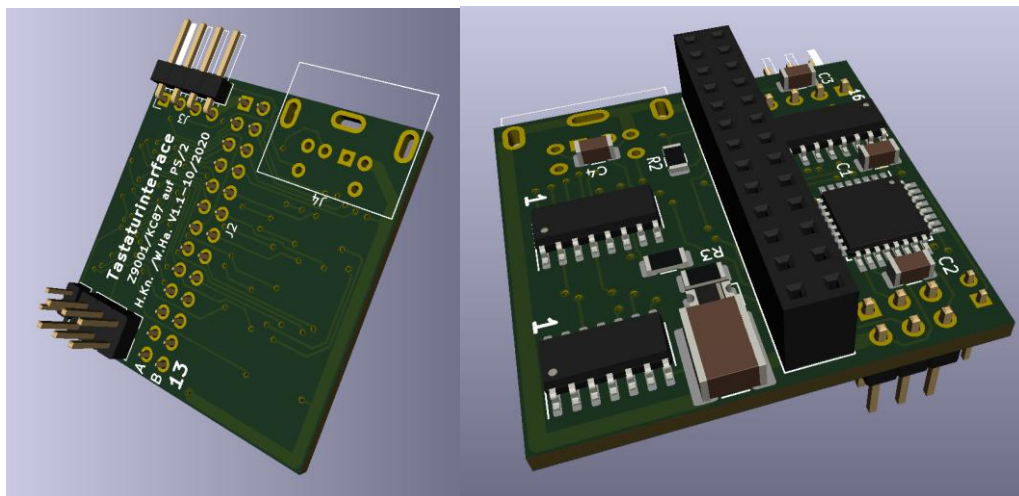
Tastaturinterface PS/2-PC-Tastatur an Z9001 / KC87

Inhaltsverzeichnis

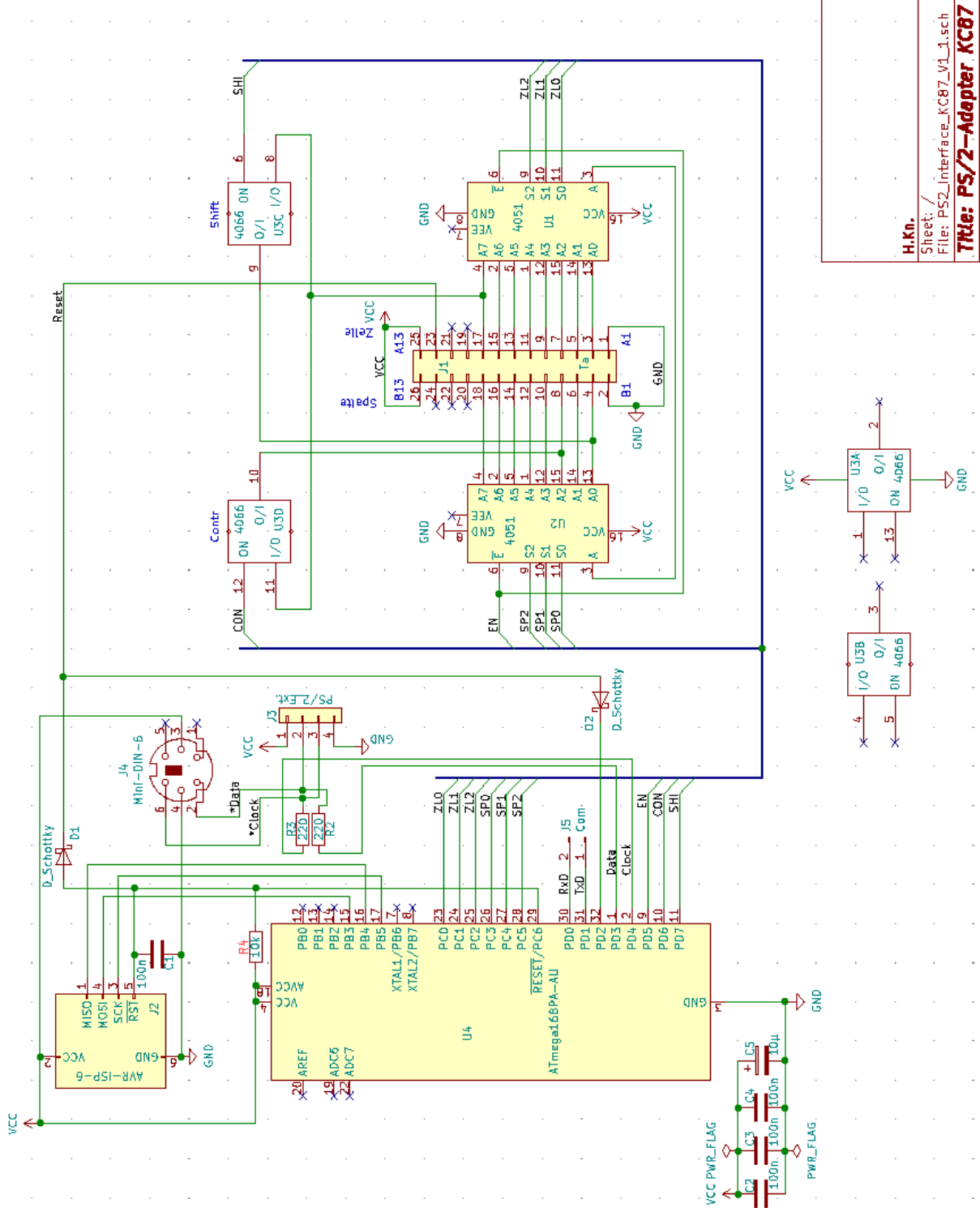
1	Beschreibung Tastatur Layout (deutsche PC-AT-Tastatur PS/2)	3
2	Layout und Bestückungansicht	4
3	Schaltplan SMD-Ausführung	5
4	Stückliste und Bestückungsplan	6
5	Leiterplatte mit bedrateten Bauelementen	7
6	Schaltplan mit bedrateten Bauelementen	8
7	Software – passt für beide Varianten.	9

2 Layout und Bestückungsansicht

Hinweis: J5 muss nicht bestückt werden. Ist eine ser. Schnittstelle für Debug.



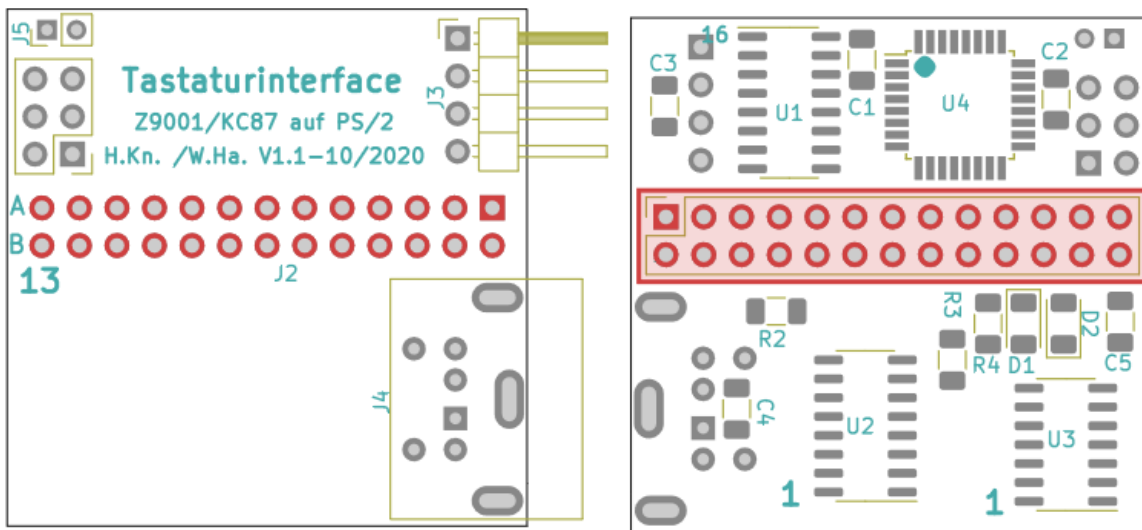
3 Schaltplan SMD-Ausführung



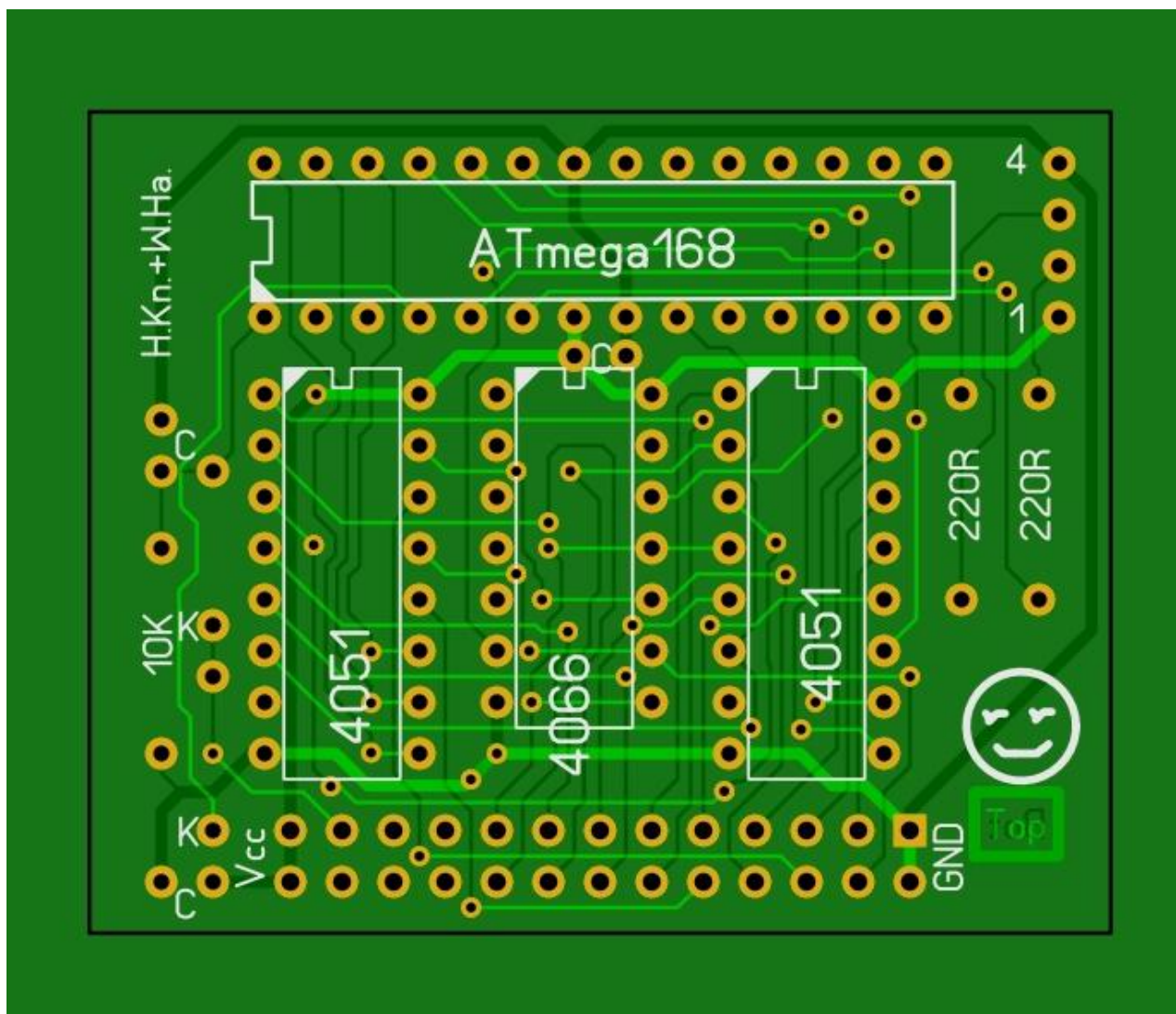
H.K.N.
 Sheet: /
 File: PS2_interface_KC87_V1_1.sch
Title: PS/2-Adapter_KC87

4 Stückliste und Bestückungsplan

	Sour ced	Plac ed	References	Value	Footprint	Quantity
1	<input type="checkbox"/>	<input type="checkbox"/>	C1, C2, C3, C4	100n	C_1206_3216Metric	4
2	<input type="checkbox"/>	<input type="checkbox"/>	C5	10µ	C_1206_3216Metric	1
3	<input type="checkbox"/>	<input type="checkbox"/>	R2, R3	220	R_1206_3216Metric	2
4	<input type="checkbox"/>	<input type="checkbox"/>	R4	10k	R_1206_3216Metric	1
5	<input type="checkbox"/>	<input type="checkbox"/>	D1, D2	D_Schottky	D_1206_3216Metric	2
6	<input type="checkbox"/>	<input type="checkbox"/>	U3	4066	SOIC-14_3.9x8.7mm_P1.27mm	1
7	<input type="checkbox"/>	<input type="checkbox"/>	U1, U2	4051	SOIC-16_3.9x9.9mm_P1.27mm	2
8	<input type="checkbox"/>	<input type="checkbox"/>	U4	ATmega168PA-AU	TQFP-32_7x7mm_P0.8mm	1
9	<input type="checkbox"/>	<input type="checkbox"/>	J4	Mini-DIN-6	Connector_Mini-DIN_Female_6Pin_2rows - Kopie (2)	1
10	<input type="checkbox"/>	<input type="checkbox"/>	J5	Com	PinHeader_1x02_P2.00mm_Vertical	1
11	<input type="checkbox"/>	<input type="checkbox"/>	J3	PS/2_Ext.	PinHeader_1x04_P2.54mm_Horizontal	1
12	<input type="checkbox"/>	<input type="checkbox"/>	J2	AVR-ISP-6	PinHeader_2x03_P2.54mm_Vertical	1
13	<input type="checkbox"/>	<input type="checkbox"/>	J1	Ta	PinSocket_2x13_P2.54mm_Vertical	1

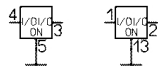
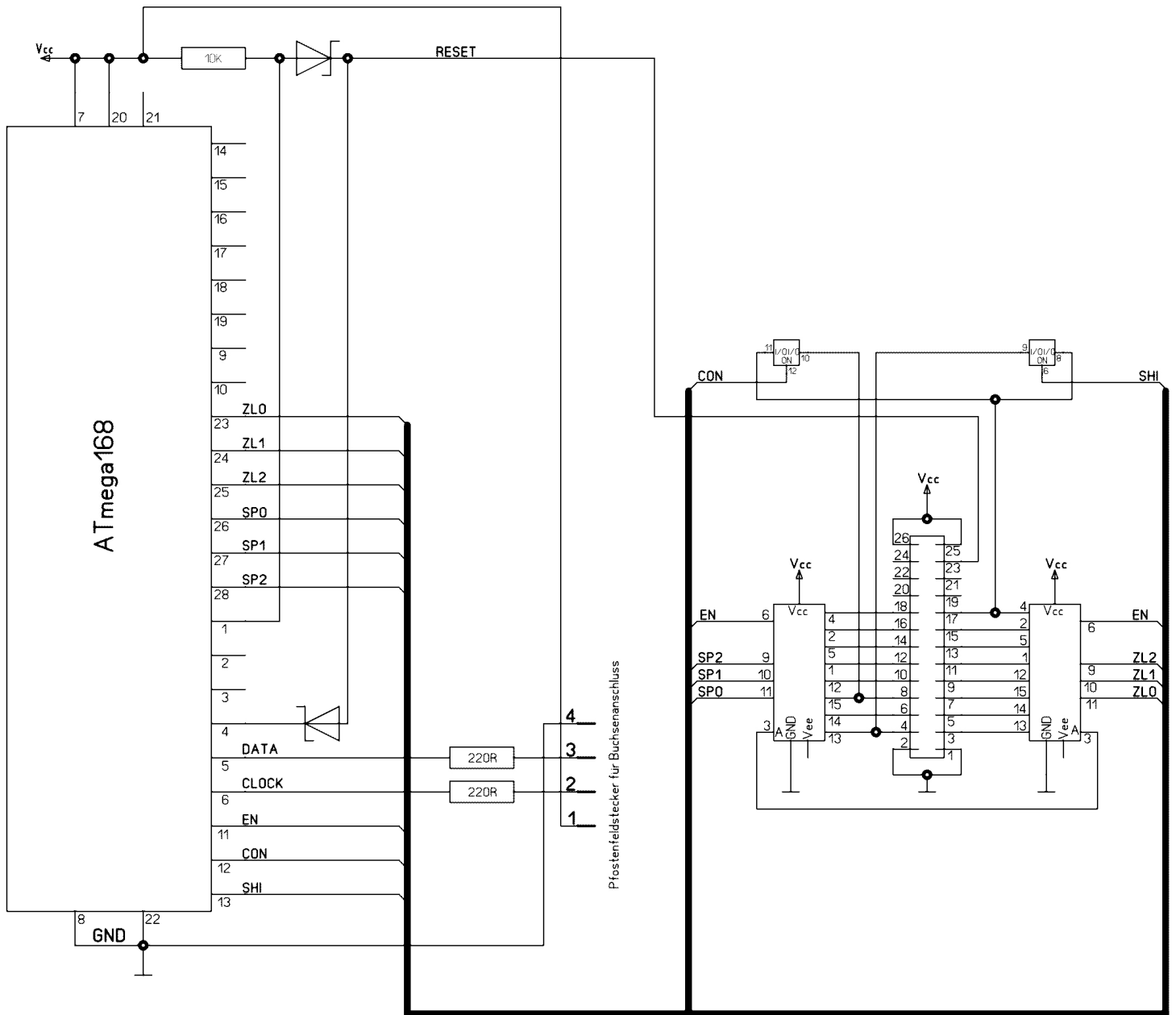


5 Leiterplatte mit bedrateten Bauelementen



6 Schaltplan mit bedrateten Bauelementen

PS/2-Adapter KC87



W.Harwardt 26.10.2020

7 Software – passt für beide Varianten.

Hex-Datei für den ATmega 168P - unbedingt den 168P-Typ verwenden!

Dateiname: KC87_PS2_V2.0.hex

Download hier: https://hc-ddr.hucki.net/wiki/lib/exe/fetch.php/z9001/erweiterungen/key_ps2.zip

Bei Änderungen kommt eine neue Datei mit fortlaufendem Versions-Nr.